

Rig for QBic CS-1

INSTRUCTION
MANUAL




Please read this manual carefully before using this product and keep it for future reference.

IMPORTANT SAFEGUARDS




Please read all precautions and warnings before starting to use.

The information is provided to ensure proper operation of this product and will prevent you or others from personal injury or loss of assets.

Review the following symbols so that you understand them before reading the rest of the manual. Please read carefully and keep the manual in a safe place for future preference.

	DANGER	Ignoring the warning and operating the system incorrectly may subject the user to an extremely high risk of injury or death.
	WARNING	Ignoring the warning and operating the system incorrectly may subject the user to possible risk of injury or death.
	CAUTION	Ignoring the warning and operating the system incorrectly may subject the user to risk of injury or loss of assets.

Meanings of symbols

	Name : Danger / Warning / Caution Meaning : Risky behavior and , warning , attention shows the necessary action
	Name : Prohibition Meaning : This symbol indicates a prohibition (strictly prohibited).
	Name : Compulsory Meaning : This symbol indicates a compulsory action.

**DANGER**

Do not attach this product outside a car, motorbike or bicycle.
• This product is not designed to be attached to a car, motorbike or bicycle.

**WARNING**

Verify the following before you use this product with QBic CS-1 series (afterwards referred to as QBic CS-1).

- There is no damage in this product.
- QBic CS-1 is firmly attached to this product.
- Rig 1 and rig 2 are firmly tightened bolted
- The product is firmly attached to the object.



Keep the rig, its accessories, package or packing materials out of baby's reach.

- They could choke or injure a baby if swallowed. Contact a doctor immediately if this happens.



Do not install this product in areas where salt erosion or corrosive gas is produced.

- This product will be damaged and may cause QBic CS-1 to drop accidentally, leading to injury or malfunction.



Verify the strength of the object to which this product is to be attached.

- If the object is not strong enough, This product and QBic CS-1 may drop accidentally, leading to injury or malfunction.



Do not attach anything other than QBic CS-1 to this product. Do not use bolt other than supplied with this product.

- QBic CS-1 may drop due to insufficient support, leading to injury or malfunction.

**CAUTION**

Do not clean the product with strong solvents such as thinner and benzene.

- This may damage the quality of rubber material.
- Clean the product only with a dry, soft cloth. In case of heavy dirt, wash lightly with fresh water. Then wipe it with a dry, soft cloth.



Do not use the rig in hot places or under strong sunlight for a long period of time.

- Excessive heat may damage the quality of the product or change its shape, causing QBic CS-1 to drop due to insufficient support, leading to injury or malfunction.



Do not move this product with excessive force when bolt are tightened.

- It may cause the bolt to become loose or damage the bolt, leading to malfunction.



Depending on the shape of the object, this product may not be installed.

- Do not force to install this product. It may damage the object.



Do not swing the object around with this product attached.

- It may cause this product to be detached from the object.

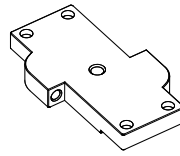


Do not put this product in contact with your skin for an extended period. Pay close attention if your skin is sensitive. In case skin irritation occurs after touching this product go to see doctor immediately.

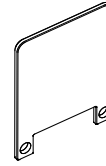
- This product may get hot. Holding this product with hand for an extended period may cause low temperature burns.
- The material of plastic parts and metallic parts of this product may rarely be a cause of the skin irritation.

WHAT'S IN THE BOX

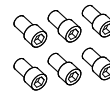
□ Rig1



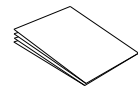
□ Rig2



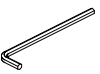
□ Bolt×6



□ Instruction Manual




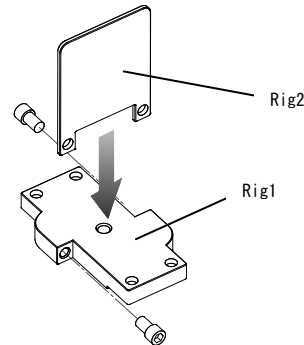
□ Wrench



HOW TO USE

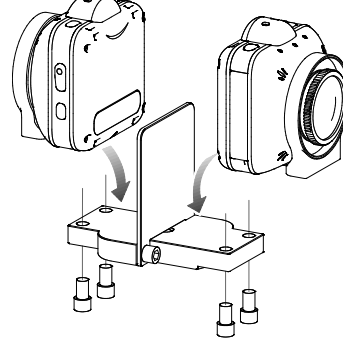
©By using this product, you can easily install 2 QBic CS-1 for full spherical image capturing.

1. Attach Rig2 to Rig1 and secure them with the supplied bolts.

 **CAUTION**

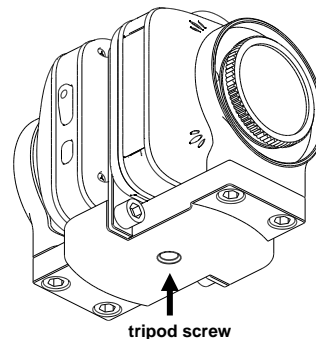
Tighten the bolt firmly

2. Mount each camera on the base assembled in step1 and secure them with the supplied bolts.



3. Install the base with cameras firmly to a bracket using the tripod screw on the bottom of the rig.

- The maximum length of screws that can be used with the port is 5.5mm. Using longer screws than 5.5mm will damage the port.



tripod screw

*Please refer to QBic CS-1 RIG KIT instruction manual for shooting

Installable device: QBic CS-1

※Do not attach any objects other than QBic CS-1 to the rig.

PLEASE NOTE:

- Contents of this manual may be subject to change without notice. Please check the latest version from the following QBic PANORAMA website.
<http://www.elmoqbic.com/panorama/jp/index.html>
- We shall not be liable for any direct, indirect, punitive, incidental, special, consequential or exemplary damages, including but not limited to loss of profits or claims by third party, resulting from your use of this product.

• All company/product names described in this manual are trademarks or registered trademarks of their respective companies. We do not use the ™ or ® mark to indicate these trademarks or registered trademarks in this manual.

•Contact Us

Please refer to the above-mentioned QBic PANORAMA Website.

取扱説明書

- ・ご使用前に必ず本紙をお読みください。
- ・本紙はいつでも使用できるように大切に保管してください。

安全上のご注意

安全にご使用いただくために、必ずお守りください
この「安全上のご注意」は、本製品を安全に正しくご使用いただき、あなたや他の人々への危害や財産への損害を未然に防止するために守っていただきたい事項を示しています。

ご使用前によく読んで大切に保管してください。
次の表示と図記号の意味をよく理解してから本文をお読みください。

	危険 この表示を無視して、誤った取り扱いをすると、人が死亡または重傷を負う危険が差し迫って生じることが想定される内容を示しています。
	警告 この表示を無視して、誤った取り扱いをすると、人が死亡または重傷を負う可能性が想定される内容を示しています。
	注意 この表示を無視して、誤った取り扱いをすると、人が傷害を負う可能性が想定される内容および物的損害のみの発生が想定される内容を示しています。

図記号の意味

- 名称：危険 / 警告 / 注意
意味：危険な行為や、警告・注意が必要な行為を示します。
- 名称：禁止
意味：禁止(してはいけないこと)を示します。
- 名称：強制
意味：強制(必ずすること)を示します。

危険

- 本製品を自動車、オートバイ、自転車などの外部に取り付けて使用しないでください。
・本製品は自動車、オートバイ、自転車などへの取り付けを対象とした製品ではありません。

警告

- ご使用前に必ず以下のことをご確認ください。
・本製品に損傷がない。
・QBIC CS-1シリーズ(以下「シリーズ」略)が本製品にしっかり固定されている。
・本製品のリグ1とリグ2のボルト部がしっかり固定されている。
・本製品が対象物にしっかり固定されている。
- 本製品、同梱品、梱装箱、梱包装袋などを乳幼児の手の届くところに置かないでください。
・誤って飲み込むと、身体に悪影響を及ぼします。
万一、飲み込んだと思われるときは、すぐに医師にご相談ください。
- 塩害や腐食性ガスの発生する場所に設置しないでください。
・製品が劣化して、落下等で、けが、故障の原因となります。

- 対象物の強度を確認してください。
・対象物の強度が不十分な場合、落下等で、けが、故障の原因となります。

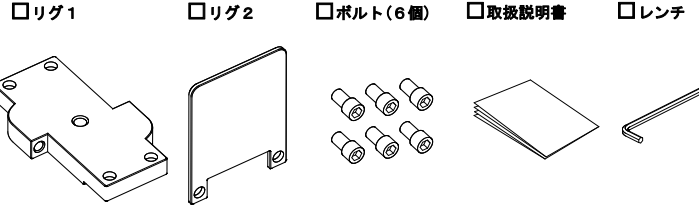
- QBIC CS-1 以外のものは、取り付けしないでください。また、ボルトは必ず付属品を使用してください。
・十分な固定ができず、落下等で、けが、故障の原因となります。あるいはQBIC CS-1 および本製品に損傷を与えるおそれがあります。

注意

- お手入れの際は、シンナーやベンジン等の強溶剤で本製品を清掃しないでください。
・樹脂、ゴム材が変質することがあります。本製品の清掃は、乾いた柔らかい布で拭いてください。汚れがひどいときは、真水で軽く洗い、乾いた柔らかい布で拭いてください。
- 高温な場所や炎天下などで長時間使用しないでください。
・形状変化や劣化により、QBIC CS-1を固定出来なくなったり、落下等で、けが、故障の原因となります。
- 各ボルトを締めた状態で製品を無理に動かさないでください。
・無理に動かすと、ボルトが緩んだりボルト部に過大な力が掛かったりして故障の原因となります。
- 対象物の形状によっては取り付けできない場合があります。
・過度の衝撃が加わった場合、対象物に損傷を与える場合があります。無理な取り付けはしないでください
- 対象物に取り付けた状態で振り回さないでください。
・本製品と対象物がはずれる恐れがあります。

- 本機を長時間素手で持たないでください。とくに皮膚が過敏な方は、ご注意ください。本機との接触により、皮膚に炎症が発生した場合、すぐに医師にご相談ください。
- ・本機は熱くなることがあります。長時間素手で持っている、低温やけどの原因になります。
- ・まれに本機の樹脂や金属の材料、材質により、皮膚に炎症を起こす原因となることがあります。

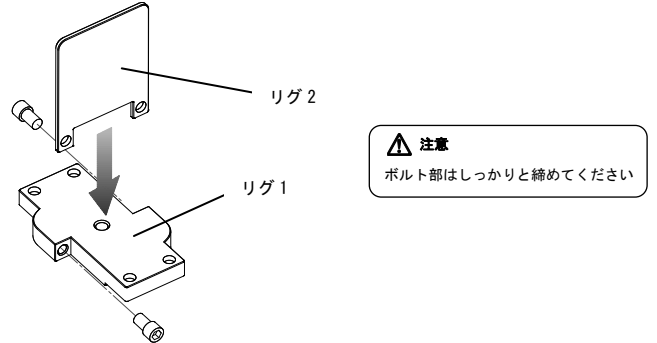
同梱品



ご使用方法

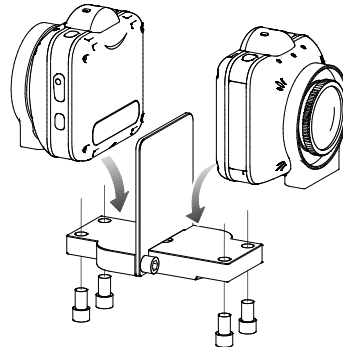
◎本製品を使用することで、簡単に2台のQBIC CS-1を全方位撮影の配置に設置することができます。

1. リグ1にリグ2を付属のボルト2個でしっかりと固定する。



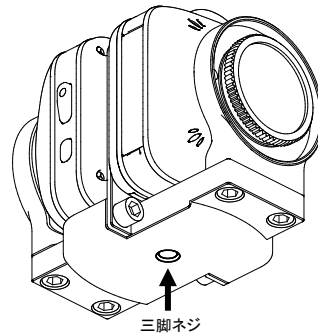
注意
ボルト部はしっかりと締めてください

2. カメラ2台を1で組み立てたベースに付属のボルト4個でしっかりと固定する。



3. QBIC CS-1用リグの底部三脚ネジを利用し、対象物にしっかりと固定する。

- ・取り付け可能なネジ
長さ：5.5mm以下
- * 5.5mmを越える長さのネジを取り付けると、ネジ穴を破損します。



※撮影に関しては、QBIC CS-1 RIG KIT のユーザーズ・マニュアルをご覧ください

取付可能製品: QBIC CS-1
※指定の製品以外のは取り付けしないでください。

あらかじめご了承ください

- 本書の内容については、予告なしに変更することがあります。最新版は下記 QBIC PANORAMA Web サイトで、ご確認ください。
<http://www.elmoqbic.com/panorama/jp/index.html>
- 万一、本製品使用により生じた損害、逸失利益または第三者からのいかなる請求についても、当社では一切の責任を負いかねますので、あらかじめご了承ください。

●本書で使用されている製品名、商品名、サービス名等は各社、各団体の登録商標または商標です。なお、本文中には、「™」、「®」マークは明記していません。

●お問い合わせ

上記のQBIC PANORAMA Web サイトからお問い合わせください。